



DBTA

Termostati ambiente bimetallici Bimetallic room thermostats

FUNZIONE

Controllo della temperatura ambiente con:

- regolazione del set point tramite manopola e limitazione meccanica del campo di lavoro;
- accensione e spegnimento manuale;
- commutazione manuale estate/inverno;
- led per indicazione di uscita attiva.

Applicazioni

Da utilizzare in ambienti chiusi ed asciutti per le numerose applicazioni domestiche nel settore del riscaldamento, del raffreddamento e del condizionamento.

FUNCTION

Room temperature control with:

- set point adjustment by knob and mechanical limitation of working range;
- manual on/off;
- manual summer/winter switching;
- led for activated output indication.

Applications

Well-suited in close and dry areas for the large variety of applications in the heating, cooling and air conditioning field.

Scala Range °C	Tipo Type	Differenziale Differential °C	Funzione Function
+6...+30	DBTA-2002	0.4	SPDT
+6...+30	DBTA-2007	0.4	SPDT + ON/OFF
+6...+30	DBTA-2008	0.4	SPDT + OFF/S/W

CARATTERISTICHE TECNICHE

Elemento

termosensibile: piastrina bimetallica

Contatti: SPDT 10 (2.5) A, 250 Vca

Differenziale: fisso (vds tabella)

Temp. di

funzionamento: 0...+50 °C

Stoccaggio: -20...+70 °C

Contenitore: ABS

Dimensioni: 76 x 76 x 37 mm

Protezione: IP20, classe I

TECHNICAL FEATURES

Temp. sensitive

element: bimetallic plaque

Contacts: SPDT 10 (2.5) A, 250 Vac

Differential: fixed (see table)

Working

temperature: 0...+50 °C

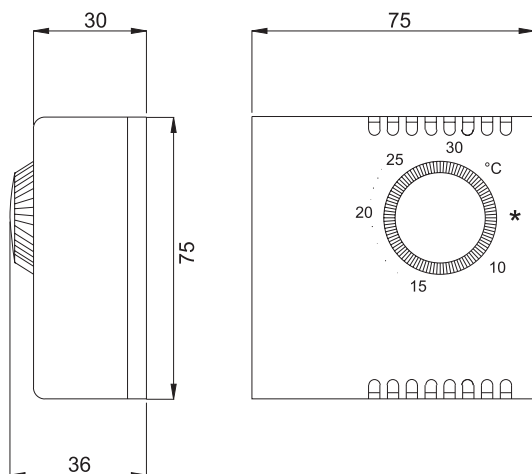
Storage: -20...+70 °C

Housing: ABS

Size: 76 x 76 x 37 mm

Protection: IP20, class I

DIMENSIONI / DIMENSIONS



COLLEGAMENTI ELETTRICI / ELECTRICAL WIRINGS

