



DBTA-335

Regolatori ambiente con uscite proporzionali per sistemi a 2 o 4 tubi
Room controllers with proportional output for 2- or 4-pipe systems

FUNZIONE

Controllo di fan coil a 2 o 4 tubi per la regolazione della temperatura ambiente tramite:

- uscite proporzionali 0...10 Vcc;
- banda proporzionale regolabile;
- zona neutra regolabile;
- selettore cambio stagione manuale;
- selettore 3 velocità motore (modello DBTA-335-933);
- sonda di temperatura interna o a distanza (opzionale).

FUNCTION

2 or 4-pipe fan coil control for room temperature applications with:

- proportional output 0...10 Vdc;
- adjustable proportional band;
- adjustable dead zone;
- manual season change over switch;
- 3 motor speed switch (model DBTA-335-933);
- internal or remote temperature sensor (optional).

Tipo Type	3 velocità 3 speeds	E/I locale (2 tubi) Local S/W (2 pipes)	E/I (4 tubi) S/W (4 pipes)
DBTA-335-933	•	•	ZN
DBTA-335-993		•	ZN

Su richiesta:

Sonda opzionale remota, selezionata tramite jumper, con cavo da 1 m; modello: NTB010-623.

On request:

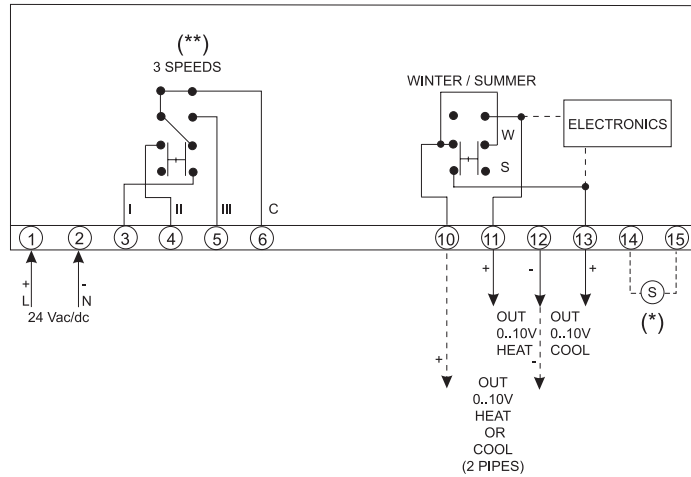
Optional remote 1 m cable sensor, selectable by jumper; ordering code: NTB010-623.

CARATTERISTICHE TECNICHE

Alimentazione: 24 Vca +/- 10%, 50-60 Hz
Carico max: 6 A (velocità)
Uscite: proporzionali 0...10 Vcc ($R_L > 10$ kOhm)
Potenza ass.: 1 W
Sensore: termoresistore NTC 100K
Set point: +5...+30 °C; limitazione meccanica del campo di regolazione
Differenziale: 0.5 °C
Banda prop.: 1...5 °C
Zona neutra: 1...4 °C
Funzionamento: temperatura 0...+50 °C
 umidità relativa 10...90% u.r. (senza condensa)
Stoccaggio: -20...+70 °C
Contenitore: plastiche autoestinguenti
 colore bianco (RAL 9010) e grigio
Protezione: IP30
Dimensioni: 144 x 82 x 27 mm
Peso netto: 170 g

TECHNICAL FEATURES

Power supply: 24 Vac +/- 10%, 50/60 Hz
Max load: 6 A (speeds)
Output: proportional 0...10 Vdc ($R_L > 10$ kOhm)
Power cons: 1 W
Sensor: thermoresistor NTC 100K
Set point: +5...+30 °C; mechanical limitation of the set point adjustment
Differential: 0.5 °C
Prop. band: 1...5 °C
Dead zone: 1...4 °C
Working: temperature 0...+50 °C;
 relative humidity 10...90% r.h. (non condensing)
Storage: -20...+70 °C
Housing: self-extinguishing plastic
 white (RAL 9010) and gray colour
Protection: IP30
Dimension: 144 x 82 x 27 mm
Net weight: 170 g



Schema elettrico per impianti di riscaldamento e condizionamento a 2 o 4 tubi.

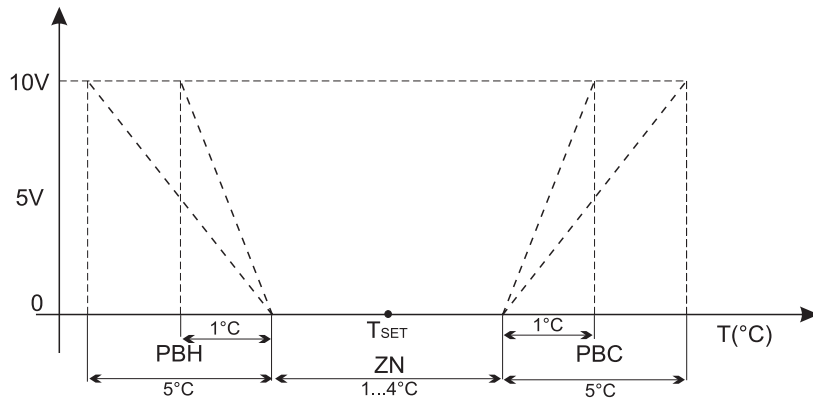
Terminal connections for 2- or 4-pipe air conditioning and heating systems.

- (*) Sonda a distanza (opzionale)
- (**) Solo per il modello DBTA-335-933

- (*) Remote sensor (optional)
- (**) Only for the model DBTA-335-933

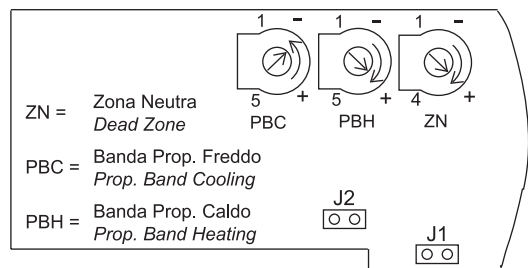
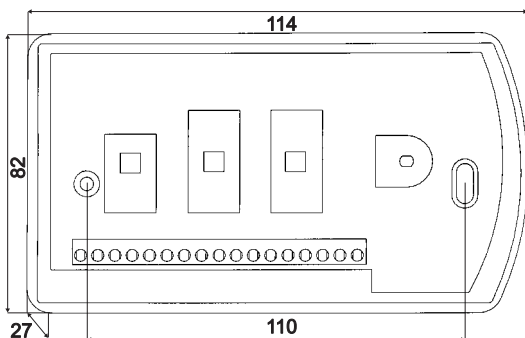
Logica di funzionamento delle uscite in sistemi a 4 tubi.

Logic of output in 4-pipe systems.



J1 chiuso = sonda interna
J2 chiuso = sonda a distanza

J1 closed = internal sensor
J2 closed = remote sensor



I prodotti vengono predisposti in fabbrica con sonda interna.

The products are factory supplied with internal sensor jumper setting.