



DBTA-393

Regolatori ambiente per fan coil a 2 o 4 tubi con display
Room controllers for 2- or 4-pipe-fan coils with display

FUNZIONE

Controllo di fan coil a 2 o 4 tubi e ventilatore a 3 velocità per la regolazione della temperatura ambiente tramite:

- 1 uscita a relè;
- selezione manuale di ventilazione termostata/continua/Off, 3 velocità motore e cambio stagione;
- selezione tramite combinazione degli interruttori delle funzioni di filtrazione aria e antistratificazione;
- visualizzazione tramite display della temperatura ambiente;
- impostazione set point su display a passi di 0.5 °C;
- sonda di temperatura interna o a distanza (opzionale).

FUNCTION

2-pipe fan coil with 3 speed motor fan control for room temperature applications with:

- 1 relay output;
- manual selection of thermostatic fan/continuous fan/Off, 3 motor speed and season change over;
- selection by switch combination of functions of air filtering and air stratification avoiding;
- room temperature visualisation with display;
- set point selection by step of 0.5 °C on display;
- internal or remote temperature sensor (optional).

Tipo Type	VT/VC/OFF	3 velocità 3 speeds	E/I locale Local S/W
DBTA-393-433	●	●	●

Su richiesta:

Sonda opzionale remota, selezionata tramite jumper, con cavo da 1 m; modello: NTA010-623.

On request:

Optional remote 1 m cable sensor, selectable by jumper; ordering code: NTA010-623.

CARATTERISTICHE TECNICHE

Alimentazione: 230 Vca +/- 10%, 50-60 Hz
Carico max: 6 A
Uscite: 1 relè SPDT 230 Vca 8 A
Potenza ass.: 1 W
Sensore: termoresistore NTC 10K
Scala: 0...+40 °C
Set point: +5...+30 °C
 regolazione a passi di 0.5 °C
Differenziale: 0.5 °C
Display: risoluzione 0.1 °C
Funzionamento: temperatura 0...+40 °C;
 umidità relativa 10...90% u.r. (senza
 condensa)
Stoccaggio: -20...+60 °C
Contenitore: plastiche autoestinguenti
 colore bianco (RAL 9010) e grigio
Protezione: IP30
Dimensioni: 144 x 82 x 27 mm
Peso netto: 170 g

TECHNICAL FEATURES

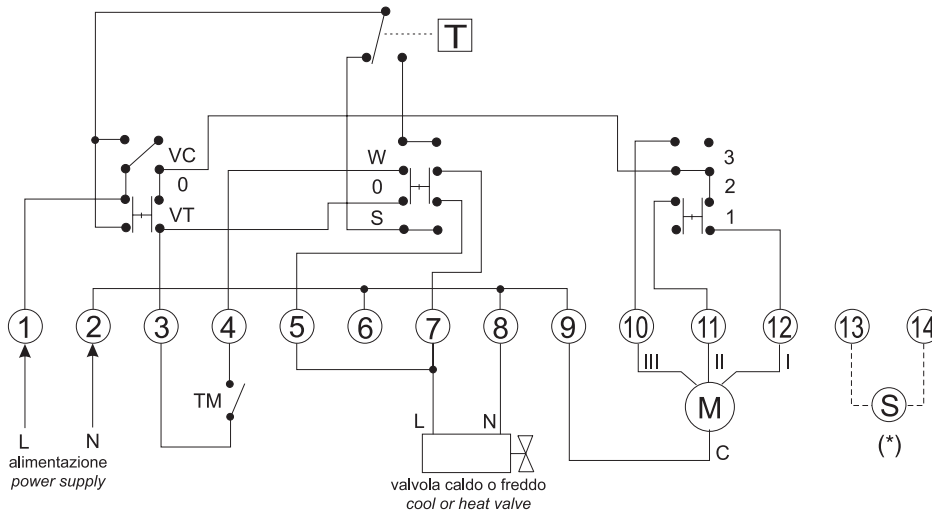
Power supply: 230 Vac +/- 10%, 50/60 Hz
Max load: 6A
Output: 1 relay SPDT 230 Vac 8 A.
Power cons.: 1 W
Sensor: thermoresistors NTC 10K
Range: 0...+40 °C
Set point: +5...+30 °C
 adjustment by step of 0.5 °C.
Differential: 0.5 °C
Display: resolution 0.1 °C
Working: temperature 0...+40 °C
 relative humidity 10...90% r.h. (non
 condensing)
Storage: -20...+60 °C
Housing: self-extinguishing plastic
 white (RAL 9010) and gray colour
Protection: IP30
Size: 144 x 82 x 27 mm
Net weight: 170 g

COLLEGAMENTI ELETTRICI

ELECTRICAL WIRINGS

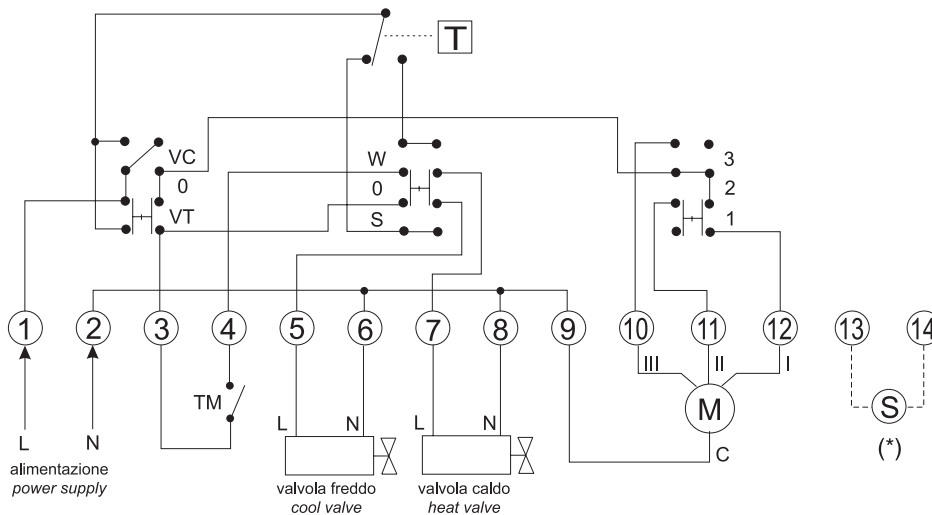
Schema elettrico per impianti di riscaldamento e condizionamento a 2 tubi.

Terminal connections for 2-pipe air conditioning and heating systems.



Schema elettrico per impianti di riscaldamento e condizionamento a 4 tubi.

Terminal connections for 4-pipe air conditioning and heating systems.



(*) sonda a distanza opzionale

(*) optional remote sensor

Impostazione jumper:

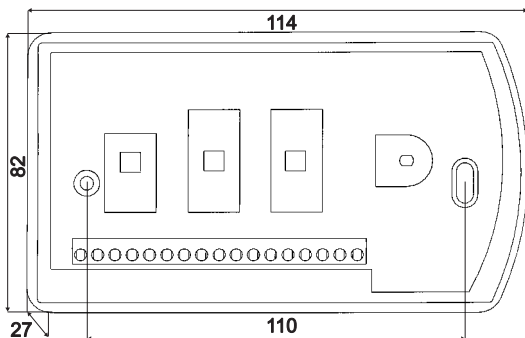
- J1 chiuso = sonda interna
- J1 aperto = sonda a distanza

I prodotti vengono predisposti in fabbrica con sonda interna.

Jumper setting:

- J1 closed = internal sensor
- J1 opened = remote sensor

The products are factory supplied with internal sensor.



rev0 06/2002, soggetto a modifiche senza preavviso/subject to modifications without notice