



# DBTA-394

## Regolatori ambiente per fan coil e pompe di calore con display Room controllers for fan coils and heat pumps with display

### FUNZIONE

Controllo di fan coil a 2 o 4 tubi, sistemi di ventilazione e pompe di calore con valvola reversibile per la regolazione della temperatura ambiente tramite:

- interruttore On/Off;
- selezione manuale 3 velocità motore e funzionamento in riscaldamento, sola ventilazione o raffreddamento;
- regolazione del set point tramite tastini, a passi di 0.5 °C;
- ritardo nell'attivazione del compressore (2 minuti);
- sonda di temperatura interna o a distanza (opzionale).

### FUNCTION

Control of 2 or 4-pipe fan coils, ventilation systems and heat pumps with reversing valve for room temperature applications with:

- On/Off switch;
- manual selection of 3 motor speed and functioning in heating, only ventilation or cooling;
- set point adjustment with push buttons by step of 0.5 °C;
- start-up delay of compressor (2 minutes);
- internal or remote temperature sensor (optional).

Tipo Type	On/Off	3 velocità 3 speeds	E/Fan/I W/Fan/S
DBTA-394-134	●	●	●

### Su richiesta:

Sonda opzionale remota, selezionata tramite jumper, con cavo da 1 m; modello: NTA010-623.

### On request:

Optional remote 1 m cable sensor, selectable by jumper; ordering code: NTA010-623.

### CARATTERISTICHE TECNICHE

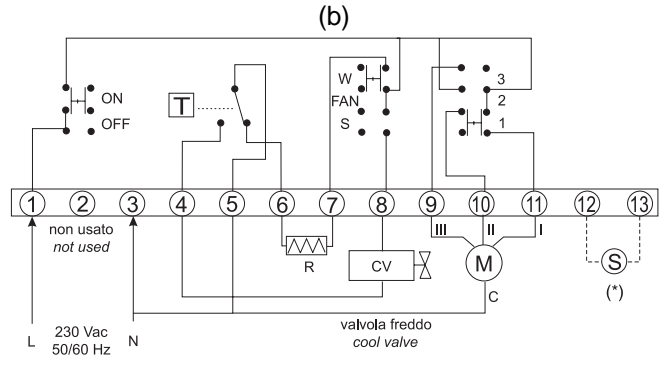
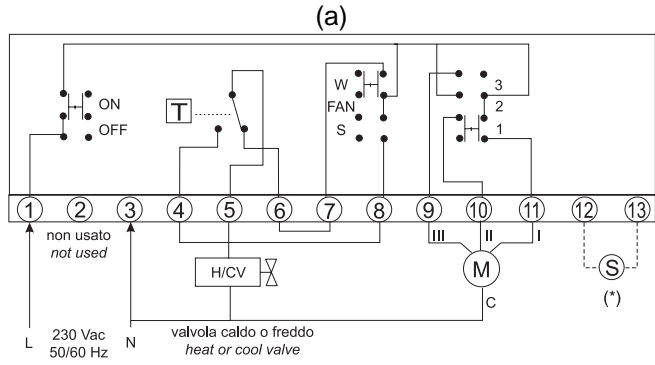
**Alimentazione:** 230 Vca +/- 10%, 50-60 Hz  
**Carico max:** 6 A  
**Uscite:** 1 relè SPDT 230 Vca 8 A  
**Potenza ass.:** 1 W  
**Sensore:** termoresistore NTC 10K  
**Scala:** 0...+40 °C  
**Set point:** +5...+30 °C  
regolazione a passi di 0.5 °C.  
**Differenziale:** 0.5 °C  
**Display:** risoluzione 0.1 °C  
**Funzionamento:** temperatura 0...+40 °C  
umidità relativa 10...90% u.r. (senza condensa)  
**Stoccaggio:** -20...+60 °C  
**Contenitore:** plastiche autoestinguenti  
colore bianco (RAL 9010) e grigio  
**Dimensioni:** 144 x 82 x 27 mm  
**Peso netto:** 170 g  
**Protezione:** IP30

### TECHNICAL FEATURES

**Power supply:** 230 Vac +/- 10%, 50/60 Hz  
**Max load:** 6 A  
**Output:** 1 SPDT relay 230 Vac 8 A  
**Power cons.:** 1 W  
**Sensor:** thermoresistor NTC 10K  
**Range:** 0...+40 °C  
**Set point:** +5...+30 °C  
adjustment by step of 0.5 °C  
**Differential:** 0.5 °C  
**Display:** resolution 0.1 °C  
**Working:** temperature 0...+40 °C;  
relative humidity 10...90% r.h. (non condensing)  
**Storage:** -20...+60 °C  
**Housing:** self-extinguishing plastic  
white (RAL 9010) and grey colour  
**Size:** 144 x 82 x 27 mm  
**Net weight:** 170 g  
**Protection:** IP30

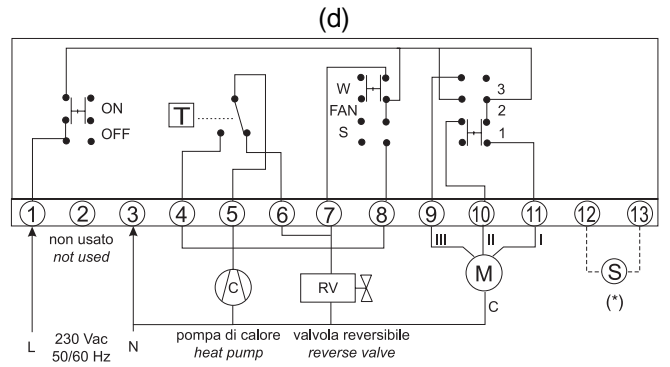
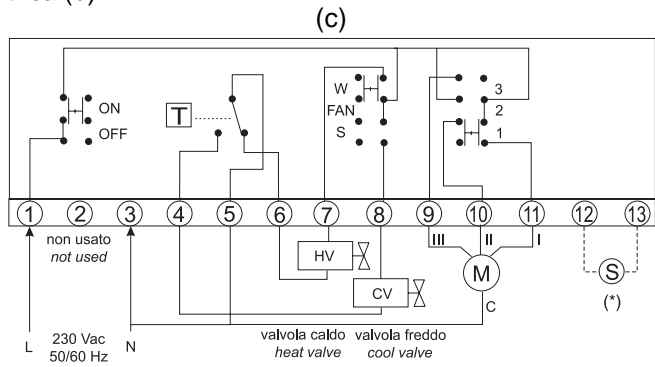
**COLLEGAMENTI ELETTRICI**

**ELECTRICAL WIRINGS**



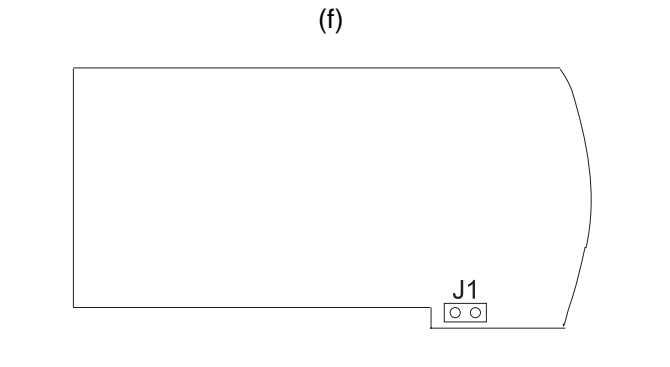
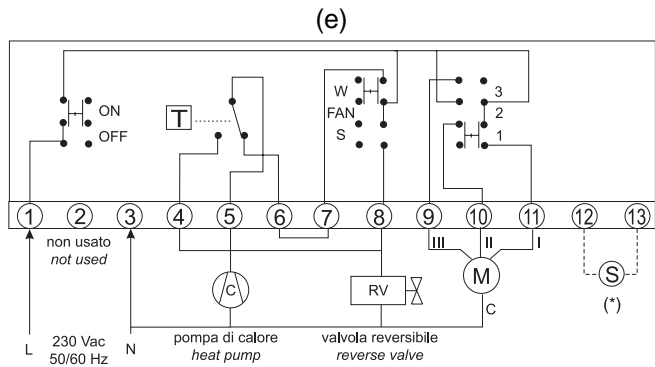
Schemi elettrici per impianti di riscaldamento, condizionamento a 2 tubi (a) e riscaldamento con resistenza elettrica (b).

Terminal connections for 2-pipe heating, air conditioning (a) and heating with electric heater (b) systems.



Schemi elettrici per impianti di riscaldamento e condizionamento a 4 tubi (c) e per pompe di calore con valvola reversibile attiva in riscaldamento (d) o in raffreddamento (e).

Terminal connections for 4-pipe air conditioning, heating systems (c) and for heat pumps with reverse valve active in heating (d) or in cooling (e).



(\*) sonda a distanza opzionale

(\*) optional remote sensor

**Impostazione jumper (f):**

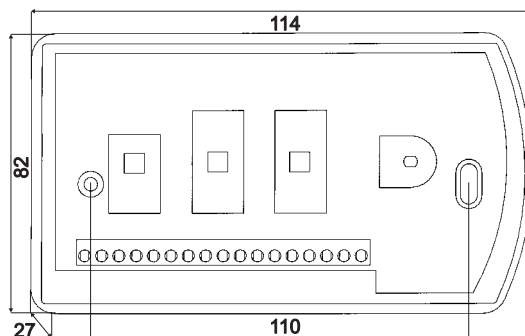
- J1 chiuso = sonda interna
- J1 aperto = sonda a distanza

I prodotti vengono predisposti in fabbrica con sonda interna.

**Jumper setting (f):**

- J1 closed = internal sensor
- J1 opened = remote sensor

The products are factory supplied with internal sensor.



rev0 06/2002, soggetto a modifiche senza preavviso/subject to modifications without notice